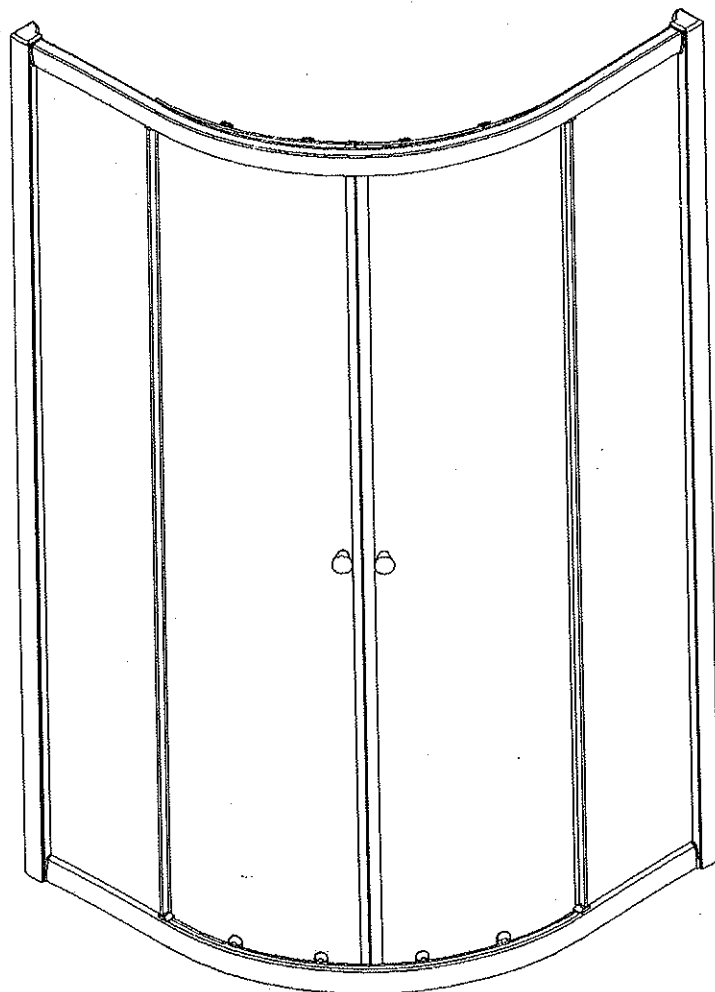


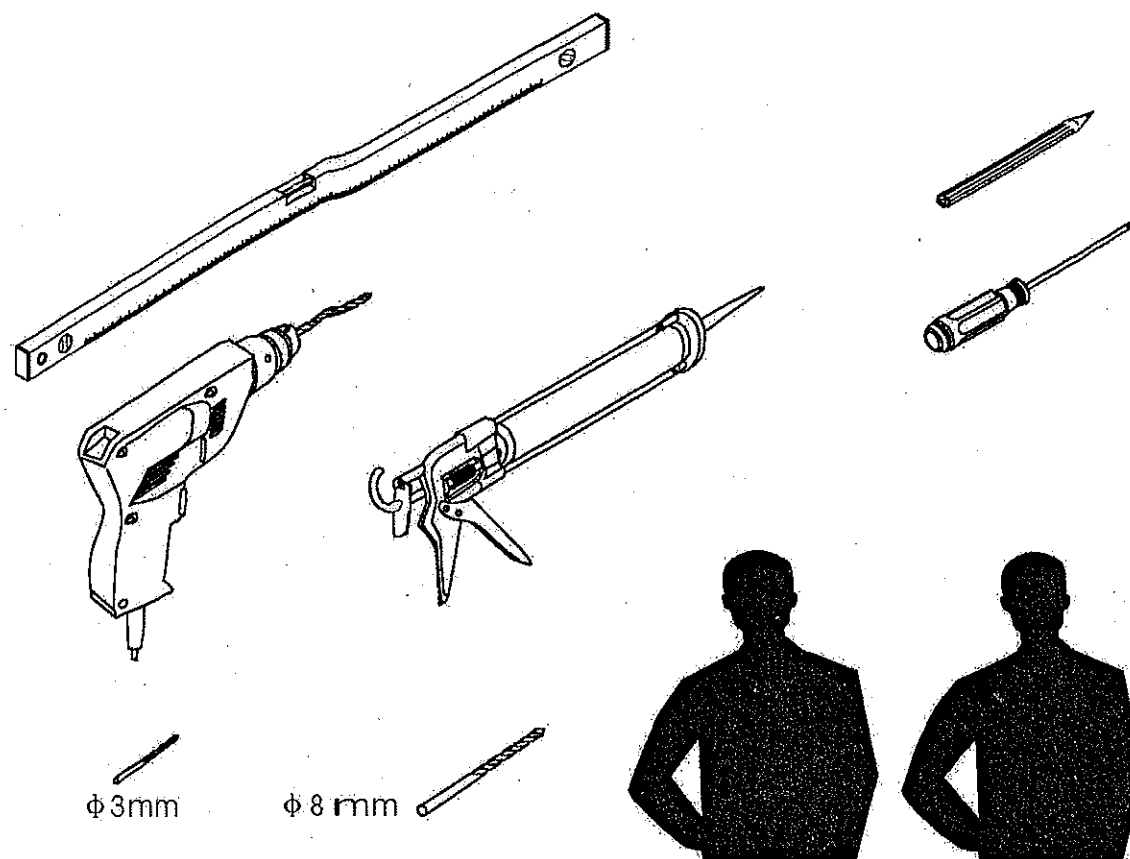
MASTER S4 new

SPRCHOVACÍ KÚT



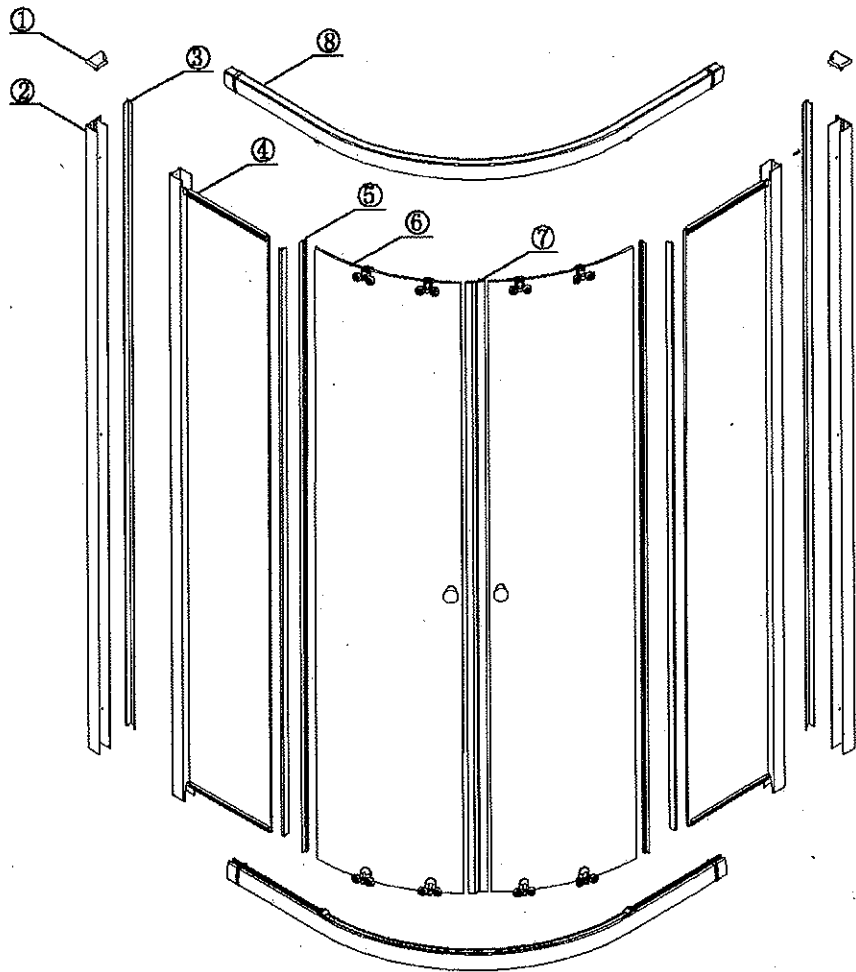
MONTÁŽNY NÁVOD

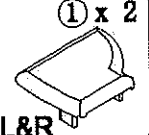
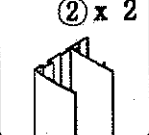
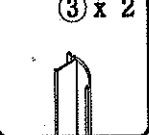
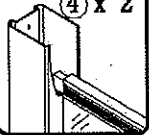
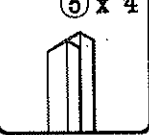
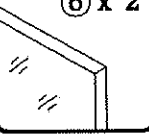
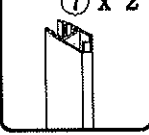
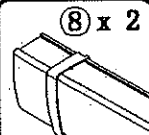


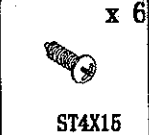
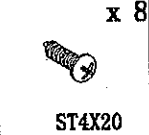
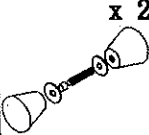
Pomocné náradie používané pri montáži:



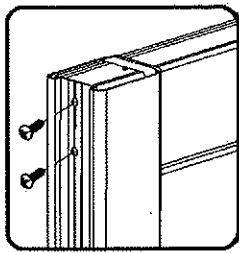
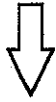
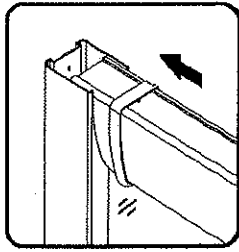
Upozornenie: K montáži sú potrebné dve osoby !!!



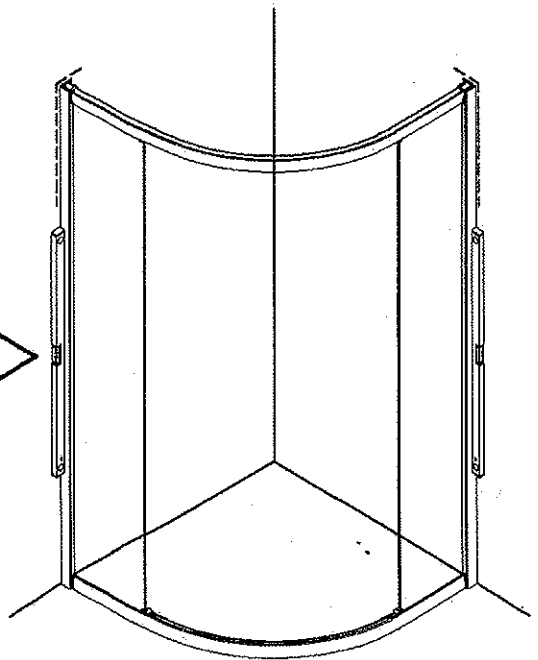
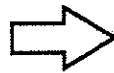
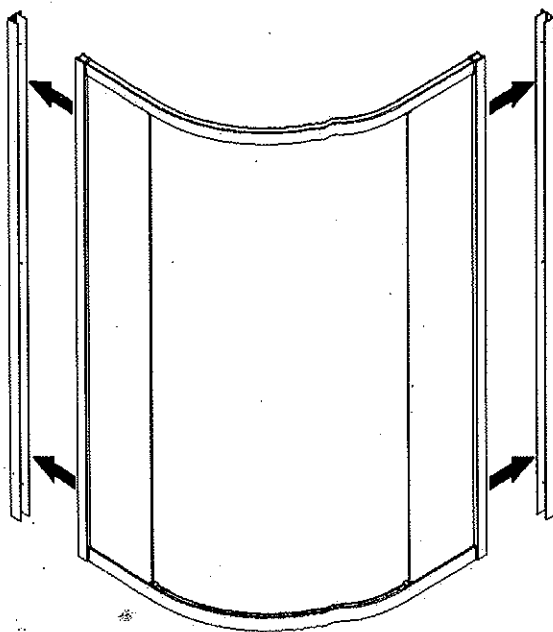
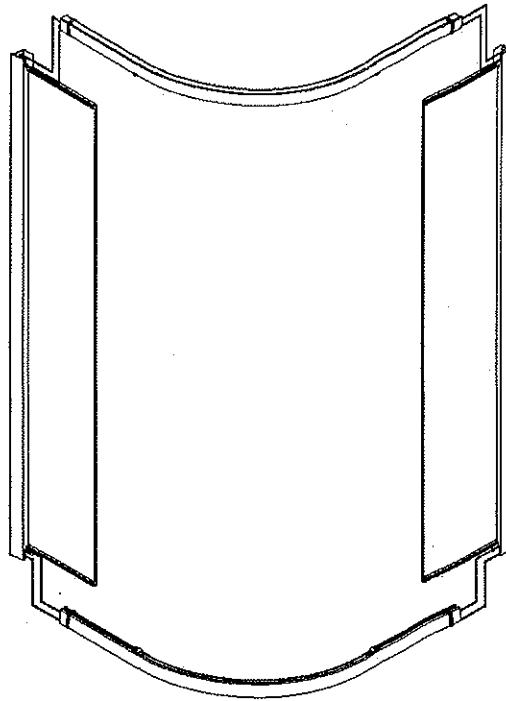


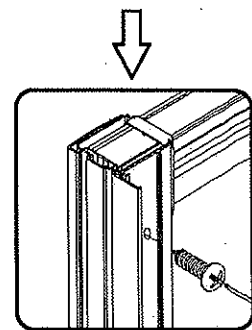
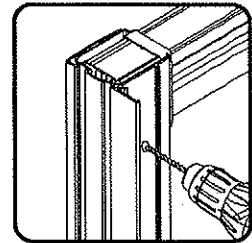
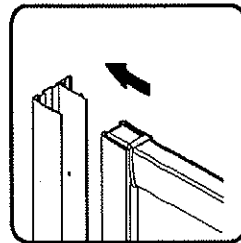
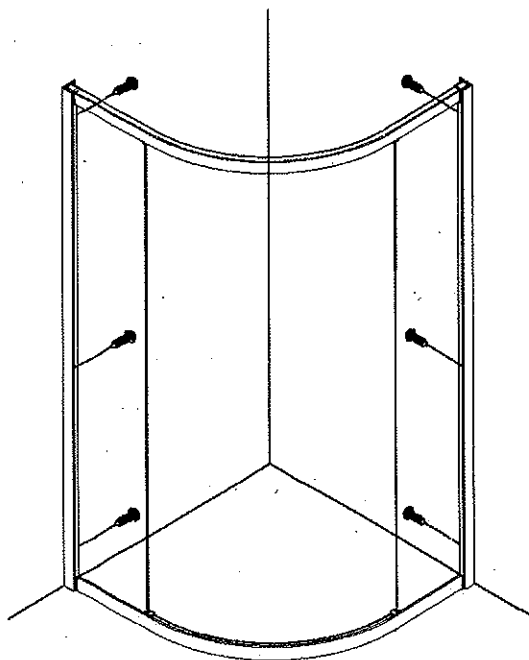
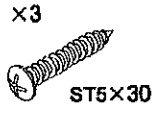
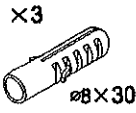
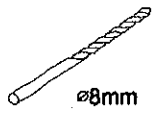
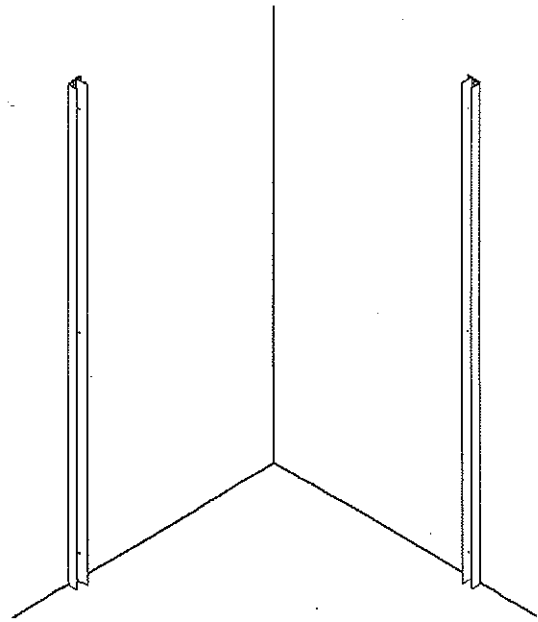
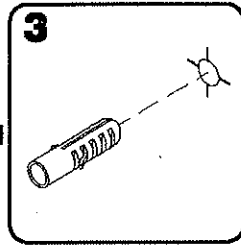
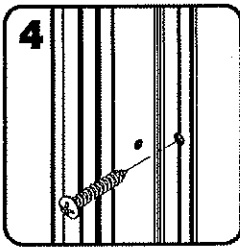
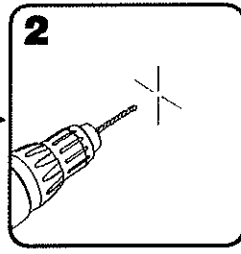
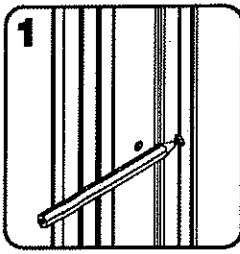
- | | | | | | | |
|--|--|---|---|--|--|--|
|  <p>① x 2
L&R</p> |  <p>② x 2</p> |  <p>③ x 2</p> |  <p>④ x 2</p> |  <p>⑤ x 4</p> |  <p>⑥ x 2</p> |  <p>⑦ x 2</p> |
|  <p>⑧ x 2</p> |  <p>x 6
Ø8x30</p> |  <p>x 6
ST5x30</p> |  <p>x 6
ST4x15</p> |  <p>x 8
ST4x20</p> |  <p>x 2</p> | |



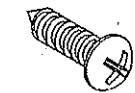


X 8
ST4X20





X 6



ST4X15



